

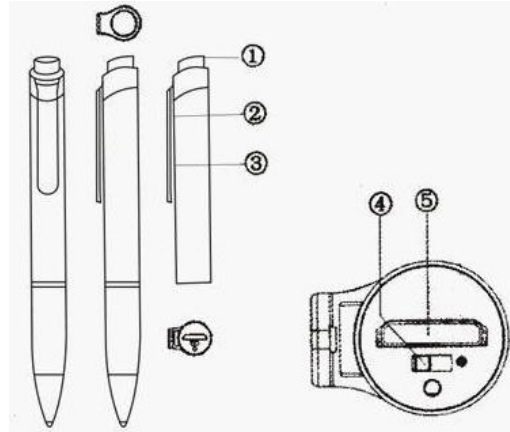
Dyktafon 8 GB ukryty w długopisie

Elementy zewnętrzne:

- 1: przycisk nagrywania
- 2: zaczep, ukryty mikrofon
- 3: ukryta dioda LED

Elementy wewnętrzne:

- 4: przełącznik włącz/wyłącz
- 5: port USB do podłączenia do komputera



Opis ogólny

DYK-076 to miniaturowy dyktafon zamaskowany w długopisie. Na jego wbudowanej pamięci (8 GB) można zapisać 55 h rozmowy. Dyktafon posiada bardzo czuły mikrofon, funkcję korekcji ludzkiej mowy i pozwala na długi czas pracy. Urządzenie można także wykorzystać jako przenośną pamięć USB i odtwarzacz muzyki.

Uwaga! Przed pierwszym użyciem naładuj urządzenie.

Ładowanie urządzenia

Urządzenie posiada wbudowany akumulator, który umożliwia ciągłe nagrywanie przez 9 godzin. W celu naładowania akumulatora rozkręć długopis (jak na obrazku obok) i podłącz urządzenie do komputera za pomocą kabla USB. Komputer zacznie instalować potrzebne sterowniki. Długopis zostanie wykryty jako pendrive i nastąpi rozpoczęcie ładowania akumulatora.



Jednorazowe ładowanie baterii trwa ok. 3-4 godzin i na początku sygnalizowane jest miganiem niebiesko-czerwonej diody (ukrytej za zaczepem).

Gdy akumulator zostanie w pełni naładowany, dioda zacznie świecić na niebiesko. Miganie diody na czerwono sygnalizuje niski poziom baterii.

Miernik ładowania USB (opcja) pozwala na kontrolę poboru prądu w trakcie ładowania urządzenia. Wyświetla aktualne napięcie w V oraz natężenie w mA. Jeśli natężenie spadnie poniżej ok 0,02 mA oznacza to, że urządzenie zostało w pełni naładowane.

Uwaga! Akumulatory powinny być ładowane często i jak najszybciej po rozładowaniu. Jeśli jednak nie będą używane przez dłuższy okres, powinny zostać rozładowane do około 70%. W takim stanie akumulator ma znacznie wyższą żywotność. Jeżeli akumulator będzie przechowywany w stanie całkowitego rozładowania, może ulec uszkodzeniu.

Włączanie/wyłączanie

Aby włączyć urządzenie, odkręć długopis i przesunąć włącznik znajdujący się pod portem USB (4) w stronę czerwonej kropki. Dioda ukryta za zaczepem zacznie migać na niebiesko i czerwono, a następnie będzie świecić tylko na czerwono, co będzie oznaczać, że długopis jest w stanie czuwania.

By móc pisać długopisem, odkręć wkład, regulując dolną, metalową część (wskazaną strzałką na rysunku obok).



Nagrywanie

Aby włączyć nagrywanie, naciśnij raz przycisk nagrywania (1). Rozpoczęcie rejestrowania dźwięku nastąpi 5 sekund później. Proces nagrywania jest sygnalizowany miganiem czerwonej diody.

W celu wyłączenia nagrywania naciśnij ponownie przycisk nagrywania (1). Nastąpi automatyczne zapisanie nagrania (około 5-10 sekund), a niebieska dioda zacznie świecić światłem stałym - urządzenie powróci do stanu czuwania.

Odtwarzanie

Nagrany dźwięk można odtworzyć za pomocą urządzenia DVR (dołączone do zestawu) lub komputera.

Odtwarzanie - DVR

Aby odsłuchać dźwięk za pomocą urządzenia DVR (na obrazku obok), rozkręć długopis, przesunąć włącznik w stronę czerwonej kropki (jeśli nie jest przesunięty) i podłącz urządzenie DVR ze słuchawkami do portu USB. Następnie rozpocznij odtwarzanie, naciskając przycisk znajdujący się na urządzeniu, pełniący również funkcję dżojstika. W czasie odtwarzania zacznie migać niebieska dioda. W celu zatrzymania odtwarzania ponownie naciśnij przycisk. Dioda zacznie świecić na niebiesko.

By wyszukać interesujące Cię nagranie, przesuwaj dżojstik za pomocą krótkich naciśnień w lewo (◀◀) lub w prawo (▶▶).

Aby przewijać dźwięk danego nagrania, przesuwaj dżojstik za pomocą długich naciśnień w lewo (◀◀) lub w prawo (▶▶).

W celu ustawienia głośności odtwarz. przesuwaj dżojstik do góry (+) lub do dołu (-).



Odtwarzanie – komputer

Jeśli chcesz odsłuchać nagrania na komputerze, upewnij się, że przełącznik zasilania umieszczony wewnątrz urządzenia jest wyłączony. Następnie podłącz urządzenie do komputera za pomocą kabla USB. W ciągu kilku sekund komputer połączy się z urządzeniem. Pliki z nagraniami (w formacie WAV) znajdują się na dysku wymiennym komputera. Możesz je odsłuchiwać, kopiować, jak i usuwać.

Zawartość zestawu

- Dyktafon w długopisie
- Urządzenie do odtwarzania
- Kabel USB
- Słuchawki
- Instrukcja obsługi w języku polskim

Parametry

- Pamięć wbudowana: 8 GB
- Czas nagrywania: 55 h
- Czas pracy na akumulatorze: 9 h
- Jakość nagrania: 192 kbps
- Zasilanie: wbudowany akumulator 3.7 V
- Zakres częstotliwości: 20 ÷ 20 000 Hz
- Częstotliwość próbkowania: 12 kHz
- Wymiary: 12,5 x 141 mm
- Waga: 50 g